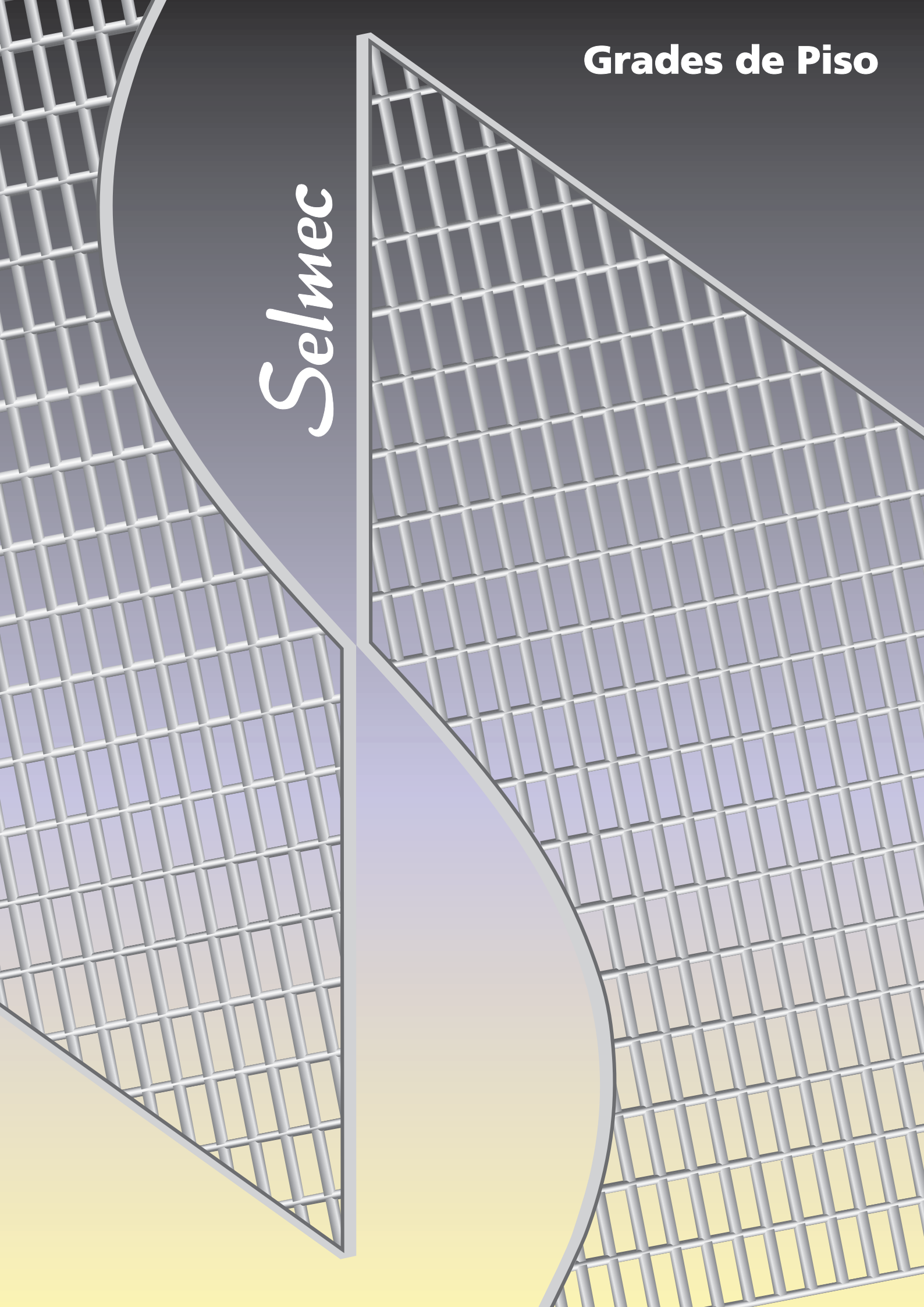


**Grades de Piso**

*Selmec*



Desde 1968, a SELMEC é o mais tradicional fabricante de grades para piso de plataformas, inclusive passarelas circulares, canaletas e degraus voltados para todos os segmentos de mercado, ou seja: Indústria Química, Petroquímica, Petróleo, Açúcar/Alcooleira, Alimentícia, Bebidas, Papel, Celulose, Construção Civil, entre outras.

Além das tradicionais grades de piso, a SELMEC também é fabricante de outros produtos. Maiores informações sobre estes poderão ser obtidas através de nosso Departamento Comercial.

Since 1968, SELMEC is the most traditional manufacturer of grating for platforms, including spiral catwalks, walkways and stair treads for all market segments: Chemical and Petrochemical, Oil Refinery, Sugar and Alcohol, Foods and Beverage, Paper and Cellulose Pulp Industries and Construction, among others.

Besides the renowned floor grating, SELMEC also produces other components. For more detailed information about these products, please contact our Sales Department.

*Desde 1968, SELMEC es el más tradicional fabricante de rejillas metálicas para pisos de plataformas, incluso pasarelas circulares, canaletes y peldaños dirigidos a todos los segmentos del mercado, o sea: Industria Química, Petroquímica, Petróleo, Azúcar, Alcohol, Alimenticia, Bebidas, Papel, Celulosa y Construcción, entre otros.*

*Además de las tradicionales rejillas de piso, SELMEC también fabrica otros productos. Para obtener más informaciones acerca de esos productos, entre en contacto con nuestro Departamento Comercial.*

**VISITE NOSSO SITE**

**VISIT OUR SITE**

**VISITE NUESTRO SITIO**

**[www.selmec.com.br](http://www.selmec.com.br)**

# GRADES DE PISO / FLOOR GRATINGS / REJILLAS PARA PISOS

## CARACTERÍSTICAS TÉCNICAS GERAIS

### GENERAL TECHNICAL FEATURES

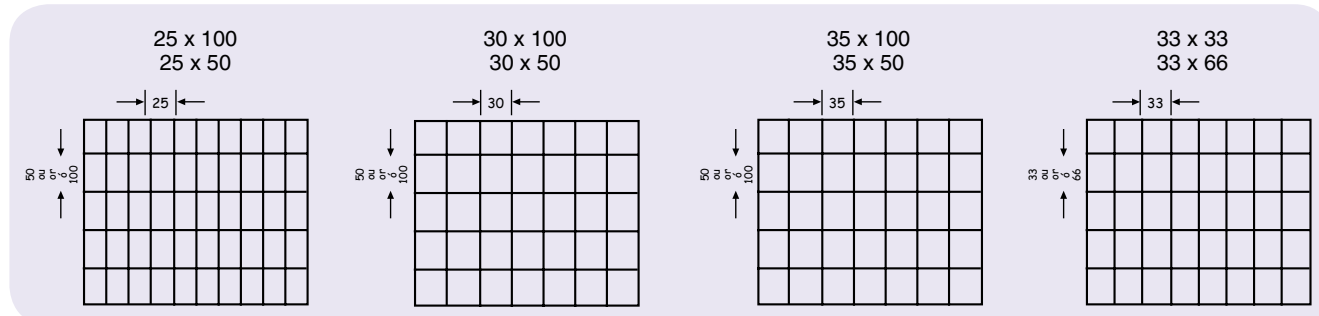
### ESPECIFICACIONES TÉCNICAS GENERALES

Construídas com barras estampadas, prensadas e soldadas pelo processo MIG, são largamente utilizadas em plataformas e canaletas para inúmeras variações de cargas e vãos. Podem ter a superfície lisa ou serrilhada, tornando-as antiderrapantes. São fabricadas em aço carbono (no estado natural, pintadas e/ou galvanizadas a fogo), alumínio e aço inoxidável.

Manufactured with stamped bars, pressed and MIG welded, the floor gratings are widely used on platforms and ducts for a great load carrying and spans range. Their surfaces may be smooth or serrated, with anti-slipping features. The floor gratings can be manufactured with carbon steel (and supplied with unpainted, painted and/or galvanized finishing), aluminum and stainless steel.

Construidos con barras estampadas, prensadas y soldadas a través del proceso MIG, son ampliamente utilizados en plataformas y conductos para innumerables variaciones de cargas y luces de apoyo. La superficie puede ser lisa o dentada, volviéndolo antideslizante. Las rejillas se fabrican en acero al carbono (con acabado en estado natural, pintados y/o galvanizados en caliente), aluminio y acero inoxidable.

### MALHAS MAIS USUAIS DISPONÍVEIS / AVAILABLE GENERAL MESHES / MALLAS MÁS USUALES DISPONIBLES



**Obs.:**

1. Outras malhas poderão ser fabricadas sob consulta.
2. Outras alturas e espessuras, além das especificadas nas tabelas, poderão ser fabricadas sob consulta.

**MATERIAIS**

- Aço carbono SAE 1006 / 1020
- Aço carbono ASTM-A-36 para espessuras a partir de 3/16"
- Aço inoxidável AISI 304 - 304L - 316 - 316L
- Alumínio comercial e naval
- Fibra de vidro - sob consulta

**ACABAMENTOS**

1. No estado natural
2. Pintada com primer + acabamento e/ou somente primer, aplicados após limpeza manual ou jato de granalha
3. Galvanizada a fogo
  - Padrão comercial (espessura mínima: 50 micra)
  - Conforme ASTM-A-123
  - Parafusos e porcas dos grampos de fixação galvanizados conforme ASTM-A-153 e/ou eletroliticamente.

**DADOS NECESSÁRIOS PARA CONSULTA**

- Malha
- Altura
- Espessura
- Vão
- Dimensões (comprimento e largura)
- Para grades com recortes, apresentar croqui e/ou desenho.
- Material
- Acabamento

**Obs.:**

Em casos onde houver sobrecarga móvel (veículos), além dos dados acima também serão necessários:

- Tipo de veículo
- Peso total e peso por roda
- Área de contato entre pneu e piso

**Obs.:**

1. Different meshes are available under request.
2. Besides the specified on tables, other heights and thicknesses are available under request.

**MATERIALS**

- SAE 1006 / 1020 carbon steel
- ASTM-A-36 carbon steel for thicknesses since 3/16"
- AISI 304 - 304L - 316 - 316L stainless steel
- Commercial and nautical aluminum
- Fiberglass, under request

**FINISHING**

1. Unpainted
2. Primer coated + top coating and/or primer only, applied after manual cleaning or sandblasting
3. Hot dip galvanizing
  - Commercial standard (width: minimum 50 microns)
  - According to ASTM-A-123
  - Fasteners for clamps according to ASTM-A-153 and/or electrolytic finishing

**FOR QUOTATION, PLEASE SEND US THE FOLLOWING DATA**

- Mesh
- Height
- Width
- Span
- Dimensions (length and width)
- For gratings with cutouts it will be necessary a drawing or sketch
- Material
- Finishing

**Obs.:**

Under mobile carrying loads (vehicle traffic), it will be necessary the following supplementary information:

- Type of the vehicle
- Total load and load per each wheel
- The contacting area between tire and floor

**Obs.:**

1. Se pueden fabricar otros tipos de mallas, sobre demanda.
2. Se pueden fabricar con otros tipos de altura y espesor, afuera las especificadas en las tablas, sobre demanda.

**MATERIALES**

- Acero al carbono SAE 1006 / 1020
- Acero al carbono ASTM-A-36 para espesores desde 3/16"
- Acero inoxidable AISI 304 - 304L - 316 - 316L
- Aluminio comercial y naval
- Fibra de vidrio (fiberglass) sobre demanda

**ACABADOS**

1. En estado natural
2. Pintado con primer + acabado y/o solamente primer, aplicado después de la limpieza manual o chorro abrasivo
3. Galvanizado en caliente
  - Padrón comercial (espesor: 50 micra al mínimo)
  - De acuerdo con ASTM-A-123
  - Pernos y tuercas de las grapas de fijación conforme ASTM-A-153 y/o galvanizados eletroliticamente.

**INFORMACIONES NECESARIAS A LA CONSULTA**

- Malla
- Altura
- Espesor
- Luz de Apoyo
- Dimensiones (largo y anchura)
- Para rejillas con entalles se hace necesario presentar croquis y/o dibujo
- Material
- Acabado

**Obs.:**

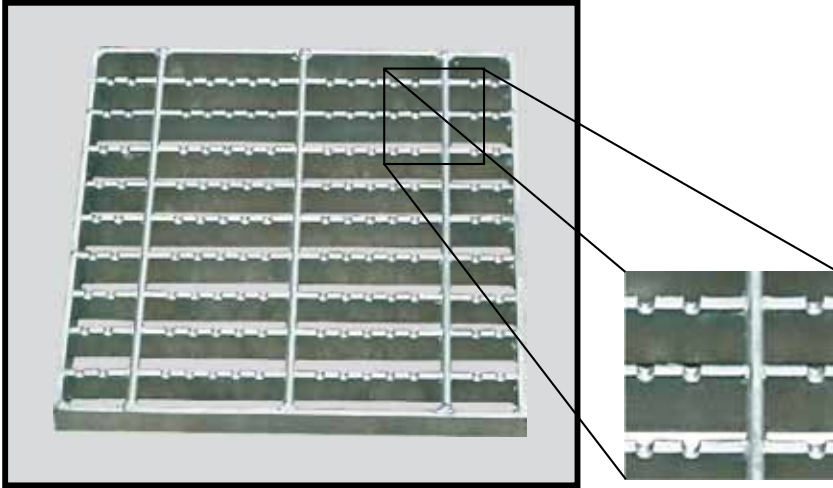
En caso de que haya sobrecarga móvil (vehículos), además de los datos de arriba será necesario también especificar:

- Tipo de vehículo
- Peso total y peso por rueda
- Área de contacto entre el neumático y el piso

Para sua maior segurança em trabalhos pesados em ambientes escorregadios, utilize nossas grades serrilhadas e com barras secundárias, lisas e/ou retorcidas.

For greater safety under heavy loads and anti-skidding surfaces, choose our serrated grating with rectangular and/or twisted crossbars.

Para que se obtenga una mayor seguridad en trabajos pesados y ambientes de superficie resbaladiza, utilice nuestras rejillas dentadas, con barras secundarias planas y/o retorcidas.



**Grades soldadas com superfície superior serrilhada e barra secundária lisa**

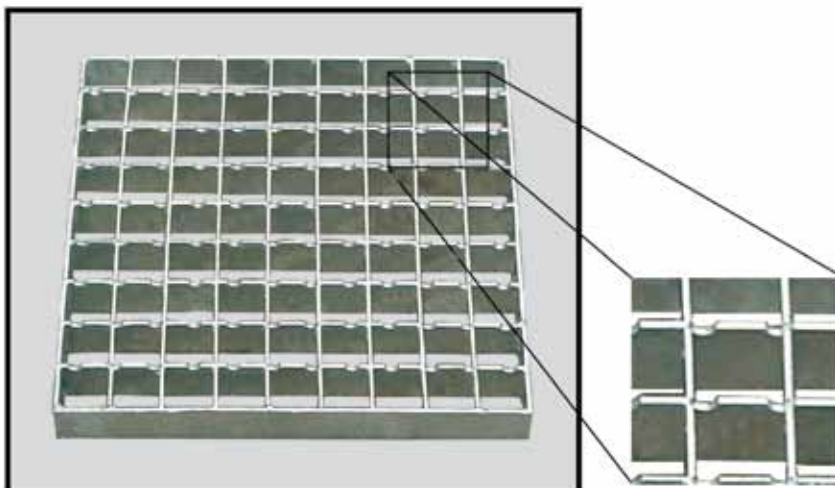
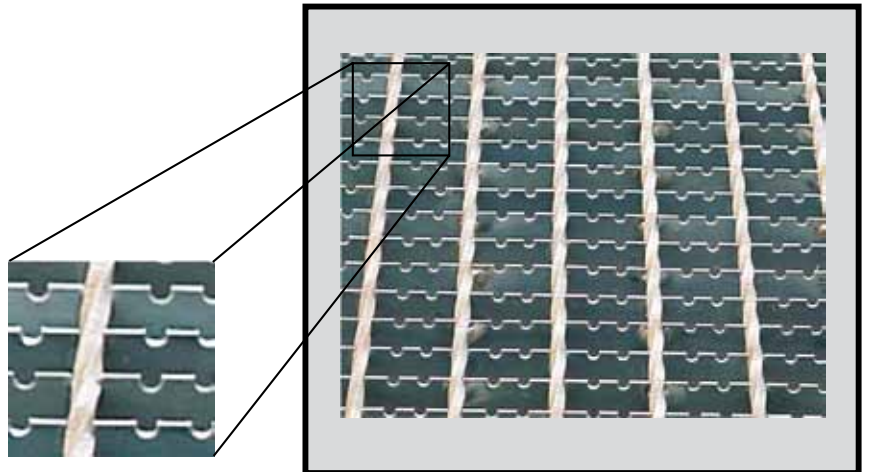
Welded grating with serrated top surface and flush crossbar

*Rejillas soldadas con superficie superior dentada y barra secundaria*

**Grades soldadas com superfície superior serrilhada e barra secundária retorcida**

Welded grating with serrated top surface and twisted crossbar

*Rejillas soldadas con superficie superior dentada y barra secundaria*



**Grades entrelaçadas com superfície superior serrilhada e barra secundária chata de 9,5 x 3 mm**

Press-locked grating with serrated top surface and 9.5 x 3 mm (3/8 x 1/8 in.) rectangular crossbar

*Rejillas entrelazadas con superficie superior dentada y barra secundaria plana de 9.5 x 3 mm*

**GRADES PARA TODO TIPO DE APLICAÇÃO**  
**GRATINGS FOR ALL APPLICATIONS**  
**REJILLAS PARA TODO TIPO DE APLICACIÓN**



**PASSARELAS, PASSADIÇOS, PLATAFORMAS, COBERTURAS DE CANALETAS**  
**WALKWAYS, CATWALKS, PLATFORMS, DUCTS COVERING**  
**PASARELAS, PASADIZOS, PLATAFORMAS, CUBIERTAS DE CANALETES**



## TABELAS DE SOBRECARGAS ADMISSÍVEIS / ALLOWABLE LOAD CARRYING TABLES / TABLAS DE SOBRECARGAS ADMISIBLES

CARGA UNIFORMEMENTE DISTRIBUÍDA (Grades Soldadas) / UNIFORMLY DISTRIBUTED LOAD (Welded Grating) / CARGA UNIFORMEMENTE DISTRIBUIDA (Rejillas Soldadas) (kgf/m <sup>2</sup> )																				
DIMENSÕES / DIMENSIONS / DIMENSIONES (mm)			PESO WEIGHT PESO kg/m <sup>2</sup>	DADOS DATA DATOS	VÃOS / SPAN / LUCES DE APOYO (mm)															
TIPO TYPE TIPO	MALHA MESH MALLA	ALTURA HEIGHT ALTURA			300	400	500	600	700	800	900	1000	1100	1200	1300	1400	1500	1600	1700	1800
6S-B4-202	25 x 100	20	16	C.U.D <sup>1</sup>	6803	3827	2449	1701	1250	870	608	443	331	255	186	138	105	-	-	-
6S-B2-202	25 x 50		18	FLEXA <sup>2</sup>	0,6	1,1	1,7	2,5	3,4	4	4	5	5,5	6	6	6	6	-	-	-
6S-B4-204	25 x 100	20	22	C.U.D <sup>1</sup>	10204	5740	3674	2551	1874	1304	911	665	497	383	238	207	157	121	-	-
6S-B2-204	25 x 50		24	FLEXA <sup>2</sup>	0,6	1,1	1,7	2,5	3,4	4	4,5	5	5,5	6	6	6	6	6	-	-
6S-B4-206	25 x 100	20	34	C.U.D <sup>1</sup>	15987	8993	5755	3997	2936	2044	1427	1043	779	599	436	324	246	189	149	118
6S-B2-206	25 x 50		36	FLEXA <sup>2</sup>	0,6	1,1	1,7	2,5	3,4	4	4,5	5	5,5	6	6	6	6	6	6	6
6S-B4-252	25 x 100	25	20	C.U.D <sup>1</sup>	10630	5979	3827	2657	1952	1495	1181	854	649	498	361	269	204	158	123	-
6S-B2-252	25 x 50		22	FLEXA <sup>2</sup>	0,5	0,9	1,4	2	2,7	3,6	4,5	5	5,5	6	6	6	6	6	6	-
6S-B4-254	25 x 100	25	27	C.U.D <sup>1</sup>	15944	8969	5740	3986	2950	2259	1785	1446	1066	753	547	406	308	238	187	148
6S-B2-254	25 x 50		29	FLEXA <sup>2</sup>	0,5	0,9	1,4	2	2,7	3,6	4,5	5,5	6	6	6	6	6	6	6	6
6S-B4-256	25 x 100	25	42	C.U.D <sup>1</sup>	24980	14051	8993	6245	4588	3513	2776	2007	1525	1170	849	631	480	371	290	231
6S-B2-256	25 x 50		44	FLEXA <sup>2</sup>	0,5	0,9	1,4	2	2,7	3,5	4,4	5	5,5	6	6	6	6	6	6	6
6S-B4-302	25 x 100	30	23	C.U.D <sup>1</sup>	15307	8610	5510	3827	2811	2153	1701	1378	1119	857	627	464	353	271	214	170
6S-B2-302	25 x 50		25	FLEXA <sup>2</sup>	0,4	0,7	1,2	1,7	2,3	3	3,7	4,6	5,5	6	6	6	6	6	6	6
6S-B4-304	25 x 100	30	32	C.U.D <sup>1</sup>	22960	12915	8266	5740	4217	3229	2551	2066	1678	1285	940	695	530	407	320	255
6S-B2-304	25 x 50		35	FLEXA <sup>2</sup>	0,4	0,7	1,2	1,7	2,3	3	3,7	4,6	5,5	6	6	6	6	6	6	6
6S-B4-306	25 x 100	30	50	C.U.D <sup>1</sup>	35971	20234	12949	8993	6607	5058	3997	3237	2628	2013	1473	1089	830	638	501	400
6S-B2-306	25 x 50		52	FLEXA <sup>2</sup>	0,4	0,7	1,2	1,7	2,3	3	3,7	4,6	5,5	6	6	6	6	6	6	6
6S-B4-352	25 x 100	35	27	C.U.D <sup>1</sup>	20834	11719	7500	5209	3827	2930	2315	1875	1550	1302	994	736	562	431	339	269
6S-B2-352	25 x 50		29	FLEXA <sup>2</sup>	0,4	0,6	1	1,4	1,9	2,5	3,2	4	4,8	5,7	6	6	6	6	6	6
6S-B4-354	25 x 100	35	37	C.U.D <sup>1</sup>	31251	17579	11250	7813	5740	4395	3742	2813	2324	1953	1490	1104	843	646	508	404
6S-B2-354	25 x 50		40	FLEXA <sup>2</sup>	0,4	0,6	1	1,4	1,9	2,5	3,2	4	4,8	5,7	6	6	6	6	6	6
6S-B4-356	25 x 100	35	58	C.U.D <sup>1</sup>	48960	27540	17626	12240	8993	6885	5440	4406	3642	3060	2335	1729	1320	1012	796	633
6S-B2-356	25 x 50		60	FLEXA <sup>2</sup>	0,4	0,6	1	1,4	1,9	2,5	3,2	4	4,8	5,7	6	6	6	6	6	6
6S-B4-402	25 x 100	40	30	C.U.D <sup>1</sup>	27212	15307	9796	6803	4998	3827	3024	2449	1701	1449	1103	837	645	508	405	325
6S-B2-402	25 x 50		32	FLEXA <sup>2</sup>	0,3	0,6	0,9	1,3	1,7	2,2	2,8	3,5	4,2	5	5,9	6	6	6	6	6
6S-B4-404	25 x 100	40	42	C.U.D <sup>1</sup>	40818	22960	14694	10204	7497	5740	4535	3674	3036	2551	2174	1654	1256	967	763	608
6S-B2-404	25 x 50		45	FLEXA <sup>2</sup>	0,3	0,6	0,9	1,3	1,7	2,2	2,8	3,5	4,2	5	5,9	6	6	6	6	6
6S-B4-406	25 x 100	40	66	C.U.D <sup>1</sup>	63948	35971	23021	15987	11746	8993	7105	5755	4756	3997	3406	2591	1968	1516	1195	951
6S-B2-406	25 x 50		68	FLEXA <sup>2</sup>	0,3	0,6	0,9	1,2	1,7	2,2	2,8	3,5	4,2	5	5,9	6	6	6	6	6

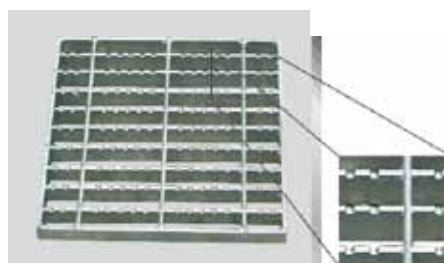
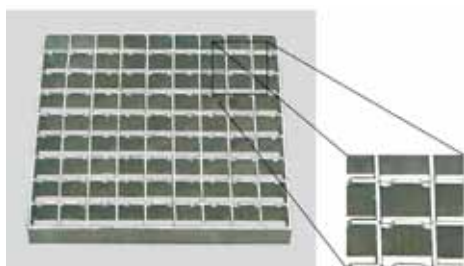
## TABELAS DE SOBRECARGAS ADMISSÍVEIS / ALLOWABLE LOAD CARRYING TABLES / TABLAS DE SOBRECARGAS ADMISIBLES

CARGA UNIFORMEMENTE DISTRIBUÍDA (Grades Soldadas) / UNIFORMLY DISTRIBUTED LOAD (Welded Grating) / CARGA UNIFORMEMENTE DISTRIBUIDA (Rejillas Soldadas) (kgf/m <sup>2</sup> )																				
DIMENSÕES / DIMENSIONS / DIMENSIONES (mm)			PESO WEIGHT PESO kg/m <sup>2</sup>	DADOS DATA DATOS	VÃOS / SPAN / LUCES DE APOYO (mm)															
TIPO TYPE TIPO	MALHA MESH MALLA	ALTURA HEIGHT ALTURA			300	400	500	600	700	800	900	1000	1100	1200	1300	1400	1500	1600	1700	1800
6S-A4-202	30 x 100	20	14	C.U.D <sup>1</sup>	5807	3267	2091	1452	1067	743	518	379	283	218	158	118	-	-	-	-
6S-A2-202	30 x 50		16	FLEXA <sup>2</sup>	0,6	1,1	1,7	2,5	3,4	4	4,5	5	5,5	6	6	6	-	-	-	-
6S-A4-204	30 x 100	20	19	C.U.D <sup>1</sup>	8711	4900	3136	2178	1600	1113	778	568	424	326	238	176	134	103	-	-
6S-A2-204	30 x 50		22	FLEXA <sup>2</sup>	0,6	1,1	1,7	2,5	3,4	4	4,5	5	5,5	6	6	6	6	6	-	-
6S-A4-206	30 x 100	20	30	C.U.D <sup>1</sup>	13647	7677	4913	3412	2507	1745	1218	890	665	512	373	277	210	162	127	101
6S-A2-206	30 x 50		32	FLEXA <sup>2</sup>	0,6	1,1	1,7	2,5	3,4	4	4,5	5	5,5	6	6	6	6	6	6	6
6S-A4-252	30 x 100	25	17	C.U.D <sup>1</sup>	9074	5104	3267	2269	1667	1276	1008	729	554	425	308	230	174	135	105	-
6S-A2-252	30 x 50		19	FLEXA <sup>2</sup>	0,5	0,9	1,4	2	2,7	3,6	4,5	5	5,5	6	6	6	6	6	6	-
6S-A4-254	30 x 100	25	24	C.U.D <sup>1</sup>	13611	7656	4900	3403	2500	1914	1512	1094	831	638	463	344	261	202	158	126
6S-A2-254	30 x 50		26	FLEXA <sup>2</sup>	0,5	0,9	1,4	2	2,7	3,6	4,5	5	5,5	6	6	6	6	6	6	6
6S-A4-256	30 x 100	25	37	C.U.D <sup>1</sup>	21324	11995	7677	5331	3917	2999	2369	1713,4	1302	1000	725	539	409	317	247	197
6S-A2-256	30 x 50		39	FLEXA <sup>2</sup>	0,5	0,9	1,4	2	2,7	3,6	4,5	5	5,5	6	6	6	6	6	6	6
6S-A4-302	30 x 100	30	20	C.U.D <sup>1</sup>	13067	7350	4704	3267	2400	1838	1452	1176	955	732	535	396	302	231	182	145
6S-A2-302	30 x 50		23	FLEXA <sup>2</sup>	0,4	0,7	1,2	1,7	2,3	3	3,7	4,6	5,5	6	6	6	6	6	6	6
6S-A4-304	30 x 100	30	28	C.U.D <sup>1</sup>	19600	11025	7056	4900	3600	2756	2178	1764	1432	1097	803	593	452	347	273	218
6S-A2-304	30 x 50		30	FLEXA <sup>2</sup>	0,4	0,7	1,2	1,7	2,3	3	3,7	4,6	5,5	6	6	6	6	6	6	6
6S-A4-306	30 x 100	30	43	C.U.D <sup>1</sup>	30707	17273	11054	7677	5640	4318	3412	2764	2243,2	1718	1258	930	708	545	428	341
6S-A2-306	30 x 50		46	FLEXA <sup>2</sup>	0,4	0,7	1,2	1,7	2,3	3	3,7	4,6	5,5	6	6	6	6	6	6	6
6S-A4-352	30 x 100	35	23	C.U.D <sup>1</sup>	17785	10004	6403	4446	3267	2501	1976	1601	1323	1112	848	628	479	368	289	230
6S-A2-352	30 x 50		26	FLEXA <sup>2</sup>	0,4	0,6	1	1,4	1,9	2,5	3,2	4	4,8	5,7	6	6	6	6	6	6
6S-A4-354	30 x 100	35	32	C.U.D <sup>1</sup>	26678	15006	9604	6669	4900	3752	2964	2401	1984	1667	1273	942	719	552	434	345
6S-A2-354	30 x 50		35	FLEXA <sup>2</sup>	0,4	0,6	1	1,4	1,9	2,5	3,2	4	4,8	5,7	6	6	6	6	6	6
6S-A4-356	30 x 100	35	50	C.U.D <sup>1</sup>	41795	23510	15046	10449	7677	5877	4644	3762	3109	2612	1993	1476	1127	864	679	540
6S-A2-356	30 x 50		53	FLEXA <sup>2</sup>	0,4	0,6	1	1,4	1,9	2,5	3,2	4	4,8	5,7	6	6	6	6	6	6
6S-A4-402	30 x 100	40	26	C.U.D <sup>1</sup>	23320	13067	8363	5807	4267	3267	2581	2091	1728	1452	1237	941	715	551	434	346
6S-A2-402	30 x 50		29	FLEXA <sup>2</sup>	0,3	0,6	0,9	1,3	1,7	2,2	2,8	3,5	4,2	5	5,9	6	6	6	6	6
6S-A4-404	30 x 100	40	37	C.U.D <sup>1</sup>	34844	19600	12544	8711	6400	4900	3872	3136	2592	2178	1856	1411	1072	826	651	514
6S-A2-404	30 x 50		39	FLEXA <sup>2</sup>	0,3	0,6	0,9	1,3	1,7	2,2	2,8	3,5	4,2	5	5,9	6	6	6	6	6
6S-A4-406	30 x 100	40	57	C.U.D <sup>1</sup>	54590	30707	19652	13647	10027	7677	6066	4913	4060	3412	2907	2212	1680	1294	1020	812
6S-A2-406	30 x 50		59	FLEXA <sup>2</sup>	0,3	0,6	0,9	1,2	1,7	2,2	2,8	3,5	4,2	5	5,9	6	6	6	6	6

## TABELAS DE SOBRECARGAS ADMISSÍVEIS / ALLOWABLE LOAD CARRYING TABLES / TABLAS DE SOBRECARGAS ADMISIBLES

CARGA UNIFORMEMENTE DISTRIBUÍDA (Grades Soldadas) / UNIFORMLY DISTRIBUTED LOAD (Welded Grating) / CARGA UNIFORMEMENTE DISTRIBUIDA (Rejillas Soldadas) (kgf/m <sup>2</sup> )																				
DIMENSÕES / DIMENSIONS / DIMENSIONES (mm)			PESO WEIGHT PESO kg/m <sup>2</sup>	DADOS DATA DATOS	VÃOS / SPAN / LUCES DE APOYO (mm)															
TIPO TYPE TIPO	MALHA MESH MALLA	ALTURA HEIGHT ALTURA			300	400	500	600	700	800	900	1000	1100	1200	1300	1400	1500	1600	1700	1800
GS-C4-202	35 x 100	20	13	C.U.D <sup>*1</sup>	4978	2800	1792	1244	914	636	444	325	242	187	136	101	-	-	-	-
GS-C2-202	35 x 50		15	FLEXA <sup>*2</sup>	0,6	1,1	1,7	2,5	3,4	4	4,5	5	5,5	6	6	6	-	-	-	-
GS-C4-204	35 x 100	20	17	C.U.D <sup>*1</sup>	7467	4200	2688	1867	1371	955	667	487	363	280	204	151	115	-	-	-
GS-C2-204	35 x 50		19	FLEXA <sup>*2</sup>	0,6	1,1	1,7	2,5	3,4	4	4,5	5	5,5	6	6	6	-	-	-	-
GS-C4-206	35 x 100	20	26	C.U.D <sup>*1</sup>	11947	6720	4301	2987	2194	1527	1066	779	582	448	326	242	184	142	111	-
GS-C2-206	35 x 50		28	FLEXA <sup>*2</sup>	0,6	1,1	1,7	2,5	3,4	4	4,5	5	5,5	6	6	6	6	6	6	-
GS-C4-252	35 x 100	25	15	C.U.D <sup>*1</sup>	7778	4375	2800	1944	1429	1094	864	625	475	365	264	197	149	115	-	-
GS-C2-252	35 x 50		18	FLEXA <sup>*2</sup>	0,5	0,9	1,4	2	2,7	3,6	4,5	5	5	6	6	6	6	-	-	-
GS-C4-254	35 x 100	25	20	C.U.D <sup>*1</sup>	11667	6563	4200	2917	2143	1641	1296	938	713	547	396	295	224	173	135	108
GS-C2-254	35 x 50		23	FLEXA <sup>*2</sup>	0,5	0,9	1,4	2	2,7	3,6	4,5	5	5,5	6	6	6	6	6	6	-
GS-C4-256	35 x 100	25	32	C.U.D <sup>*1</sup>	18667	10500	6720	4667	3429	2625	2074	1500	1139	875	634	472	359	277	217	173
GS-C2-256	35 x 50		34	FLEXA <sup>*2</sup>	0,5	0,9	1,4	2	2,7	3,6	4,5	5	5,5	6	6	6	6	6	6	6
GS-C4-302	35 x 100	30	18	C.U.D <sup>*1</sup>	11200	6300	4032	2800	2057	1575	1244	1008	818	627	458	339	258	199	156	124
GS-C2-302	35 x 50		20	FLEXA <sup>*2</sup>	0,4	0,7	1,2	1,7	2,3	3	3,7	4,6	5,5	6	6	6	6	6	6	6
GS-C4-304	35 x 100	30	25	C.U.D <sup>*1</sup>	16800	9450	6048	4200	3086	2363	1867	1512	1228	940	688	508	388	298	234	187
GS-C2-304	35 x 50		27	FLEXA <sup>*2</sup>	0,4	0,7	1,2	1,7	2,3	3	3,7	4,6	5,5	6	6	6	6	6	6	6
GS-C4-306	35 x 100	30	38	C.U.D <sup>*1</sup>	26880	15120	9677	6720	4937	3780	2987	2419	1963	1504	1101	814	620	476	375	299
GS-C2-306	35 x 50		40	FLEXA <sup>*2</sup>	0,4	0,7	1,2	1,7	2,3	3	3,7	4,6	5,5	6	6	6	6	6	6	6
GS-C4-352	35 x 100	35	21	C.U.D <sup>*1</sup>	15244	8575	5488	3811	2800	2144	1694	1372	1134	953	727	538	411	315	248	197
GS-C2-352	35 x 50		23	FLEXA <sup>*2</sup>	0,4	0,6	1	1,4	1,9	2,5	3,2	4	4,8	5,7	6	6	6	6	6	6
GS-C4-354	35 x 100	35	28	C.U.D <sup>*1</sup>	22867	12863	8232	5717	4200	3216	2541	2058	1701	1429	1091	808	617	473	371	295
GS-C2-354	35 x 50		31	FLEXA <sup>*2</sup>	0,4	0,6	1	1,4	1,9	2,5	3,2	4	4,8	5,7	6	6	6	6	6	6
GS-C4-356	35 x 100	35	44	C.U.D <sup>*1</sup>	36587	20580	13171	9147	6720	5145	4065	3293	2721	2287	1744	1292	986	756	61	473
GS-C2-356	35 x 50		46	FLEXA <sup>*2</sup>	0,4	0,6	1	1,4	1,9	2,5	3,2	4	4,8	5,7	6	6	6	6	6	6
GS-C4-402	35 x 100	40	23	C.U.D <sup>*1</sup>	19911	11200	7168	4978	3657	2800	2212	1792	1481	1244	1060	806	612	472	372	296
GS-C2-402	35 x 50		26	FLEXA <sup>*2</sup>	0,3	0,6	0,9	1,3	1,7	2,2	2,8	3,5	4,2	5	5,9	6	6	6	6	6
GS-C4-404	35 x 100	40	32	C.U.D <sup>*1</sup>	29867	16800	10752	7467	5486	4200	3319	2688	2221	1867	1591	1209,7	919	708	558	445
GS-C2-404	35 x 50		34	FLEXA <sup>*2</sup>	0,3	0,6	0,9	1,3	1,7	2,2	2,8	3,5	4,2	5	5,9	6	6	6	6	6
GS-C4-406	35 x 100	40	50	C.U.D <sup>*1</sup>	47785	26880	17203	11947	8777	6720	5310	4301	3554	2987	2545	1936	1470	1133	893	705
GS-C2-406	35 x 50		52	FLEXA <sup>*2</sup>	0,3	0,6	0,9	1,3	1,7	2,2	2,8	3,5	4,2	5	5,9	6	6	6	6	6

\*1 - C.U.D - CARGA UNIFORMEMENTE DISTRIBUÍDA / UNIFORMLY DISTRIBUTED LOAD / CARGA UNIFORMEMENTE DISTRIBUIDA (kgf/m<sup>2</sup>)  
\*2 - FLEXA - DEFLECTION - DEFLEXIÓN (mm)



## TABELAS DE SOBRECARGAS ADMISSÍVEIS / ALLOWABLE LOAD CARRYING TABLES / TABLAS DE SOBRECARGAS ADMISIBLES

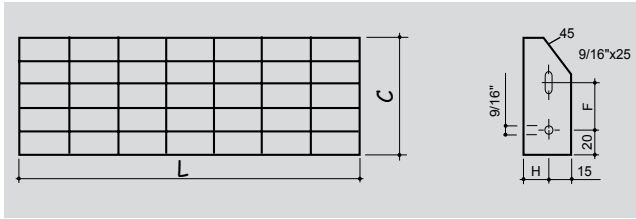
CARGA UNIFORMEMENTE DISTRIBUÍDA (Grades Soldadas) / UNIFORMLY DISTRIBUTED LOAD (Welded Grating) / CARGA UNIFORMEMENTE DISTRIBUIDA (Rejillas Soldadas) (kgf/m <sup>2</sup> )														
DIMENSÕES / DIMENSIONS / DIMENSIONES (mm)			PESO WEIGHT PESO kg/m <sup>2</sup>	DADOS DATA DATOS	VÃOS / SPAN / LUCES DE APOYO (mm)									
TIPO TYPE TIPO	MALHA MESH MALLA	ALTURA HEIGHT ALTURA			400	500	600	700	800	900	1000	1200	1400	1600
GS-P3-22	33 x 33	25	21	C.U.D <sup>*1</sup>	4438	2841	1973	1449	1110	877	710	370	200	-
GS-P6-22	33 x 66		17	FLEXA <sup>*2</sup>	0,9	1,4	2,0	2,7	3,6	4,5	5,6	6	6	-
GS-P3-23	33 x 33	25	25	C.U.D <sup>*1</sup>	5992	3835	2663	1957	1498	1184	959	499	270	158
GS-P6-23	33 x 66		21	FLEXA <sup>*2</sup>	0,9	1,4	2,0	2,7	3,6	4,5	5,6	6	6	6
GS-P3-32	33 x 33	30	24	C.U.D <sup>*1</sup>	6391	4090	2841	2087	1598	1262	1023	639	345	202
GS-P6-32	33 x 66		20	FLEXA <sup>*2</sup>	0,7	1,2	1,7	2,3	3,0	3,8	4,6	6	6	6
GS-P3-33	33 x 33	30	29	C.U.D <sup>*1</sup>	8628	5522	3835	2817	2157	1704	1381	863	466	273
GS-P6-33	33 x 66		25	FLEXA <sup>*2</sup>	0,7	1,2	1,7	2,3	3,0	3,8	4,6	6	6	6
GS-P3-42	33 x 33	40	29	C.U.D <sup>*1</sup>	11362	7272	5050	3710	2481	2244	1818	1262	818	479
GS-P3-42	33 x 66		26	FLEXA <sup>*2</sup>	0,6	0,9	1,3	1,7	2,2	2,8	3,5	5,0	6,0	6
GS-P3-43	33 x 33	40	36	C.U.D <sup>*1</sup>	15339	9817	6817	5009	3835	3030	2454	1704	1104	647
GS-P6-43	33 x 66		32	FLEXA <sup>*2</sup>	0,6	0,9	1,3	1,7	2,2	2,8	3,5	5,0	6	6

Para cargas móveis (veículos, empilhadeiras, guindastes, caminhões), consultar o fabricante.  
For movable load (vehicles, fork lifts, cranes, trucks), consult the manufacturer.  
Para cargas móviles (vehículos, carretillas elevadoras, grúas, camiones), consulte el fabricante.

# DEGRAUS PARA ESCADAS

## STAIR TREADS

### PELDAÑOS PARA ESCALERAS



<b>C</b>	175	200	225	250	275	300
<b>F</b>	85	85	110	110	135	135

**DIMENSÕES EM MILÍMETROS, SALVO INDICAÇÃO CONTRÁRIA**  
**DIMENSIONS IN MILLIMETERS, EXCEPT FOR ANOTHER INDICATION**  
**DIMENSIONES EN MILÍMETROS, EXCEPTO INDICACIÓN EN CONTRARIO**

Tipo	Altura e Espessura	Opções de Malha	Opções de Comprimento (C)	Opções de Largura (L)	Dim. H
Type	Height and Thickness	Mesh Options	Width Options	Length Options	H Dim.
Tipo	Altura y Espesor	Opciones de Malla	Opciones de Largo	Opciones de Anchura	Dim. H
DS-25/3	25 x 3	25 x 50	175	500	40
DS-30/3	30 x 3	25 x 100	200	600	45
		30 x 50	225	700	
		30 x 100	250	800	
		35 x 50			
		35 x 100			
DS-35/3	35 x 3	25 x 50	175	500	50
DS-40/3	40 x 3	25 x 100	200	600	55
		30 x 50	225	700	
		30 x 100	250	800	
		35 x 50	275	900	
		35 x 100	300	1000	
DS-25/5	25x3/16"	25 x 50	175	500	40
DS-30/5	30x3/16"	25 x 100	200	600	45
		30 x 50	225	700	
		30 x 100	250	800	
		35 x 50	275	900	
		35 x 100	300	1000	
				1100	
				1200	
DS-35/5	35x3/16"	25 x 50	175	500	50
DS-40/5	40x3/16"	25 x 100	200	600	55
		30 x 50	225	700	
		30 x 100	250	800	
		35 x 50	275	900	
		35 x 100	300	1000	
				1100	
			1200		
DS-33/3	30 x 2,7	33 x 33	175	500	45
		33 x 66	200	600	
			225	700	
			250	800	
DS-43/3	40 x 2,7	33 x 33	175	500	55
		33 x 66	200	600	
			225	700	
			250	800	
			275	900	
			300	1000	
				1100	
				1200	

#### NOTAS

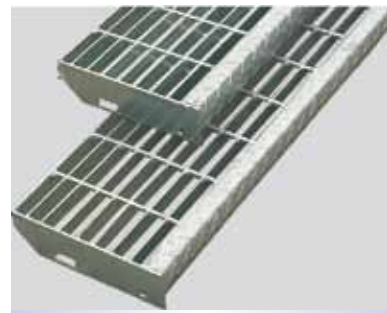
- Para especificação ou requisição de degraus, é necessário:
  - definir a malha;
  - definir as dimensões C e L;
  - definir a altura e a espessura;
  - definir o acabamento; galvanizado a fogo, pintado ou no estado natural.
- As dimensões da tabela são indicativas, podendo ser requeridas quaisquer dimensões de 175 a 300 mm para o comprimento e 500 a 1200 mm para a largura.
- Se necessário, fabricamos os degraus com superfície superior serrilhada e com chapa xadrez no topo.
- Para peso unitário dos degraus, ver tabela da grade equivalente, acrescido de 20%.

#### NOTES

- For stair tread quotation we need the following information:
  - mesh;
  - dimensions C and L;
  - height and thickness;
  - finishing: hot dip galvanized, painted or unpainted.
- The dimensions showed on the charts are merely illustrative. Any type of length between 175 – 300 mm for length, and 500 – 1200 mm for breadth are available, under request.
- If necessary, stair treads may be manufactured with serrated top surface and checkered nosing.
- To know the weight of each stair tread, please use the one mentioned on the chart for respective grating, plus 20%.

#### NOTAS

- Para la especificación o solicitud de peldaños es necesario que se informe:
  - la malla;
  - las dimensiones C y L;
  - la altura y el espesor;
  - el acabado: galvanizado a caliente, pintado o en estado natural
- Las dimensiones de la tabla son indicativas. Se pueden solicitar dimensiones entre 175 a 300 mm para el largo y 500 a 1200 mm para la anchura.
- En caso de que sea necesario, se pueden fabricar peldaños con la superficie superior dentada y con plancha ajedrez en el tope.
- Con respecto al peso unitario de los peldaños, remítase a la tabla de la rejilla equivalente, acrecido en 20%.



Degraus especiais podem ser fabricados conforme mostrado ao lado

Special stair treads are available, as shown aside

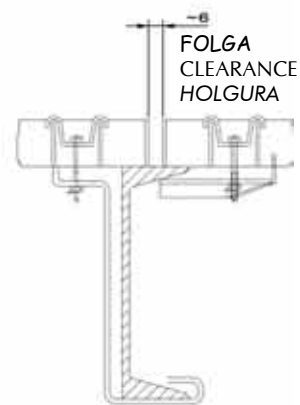
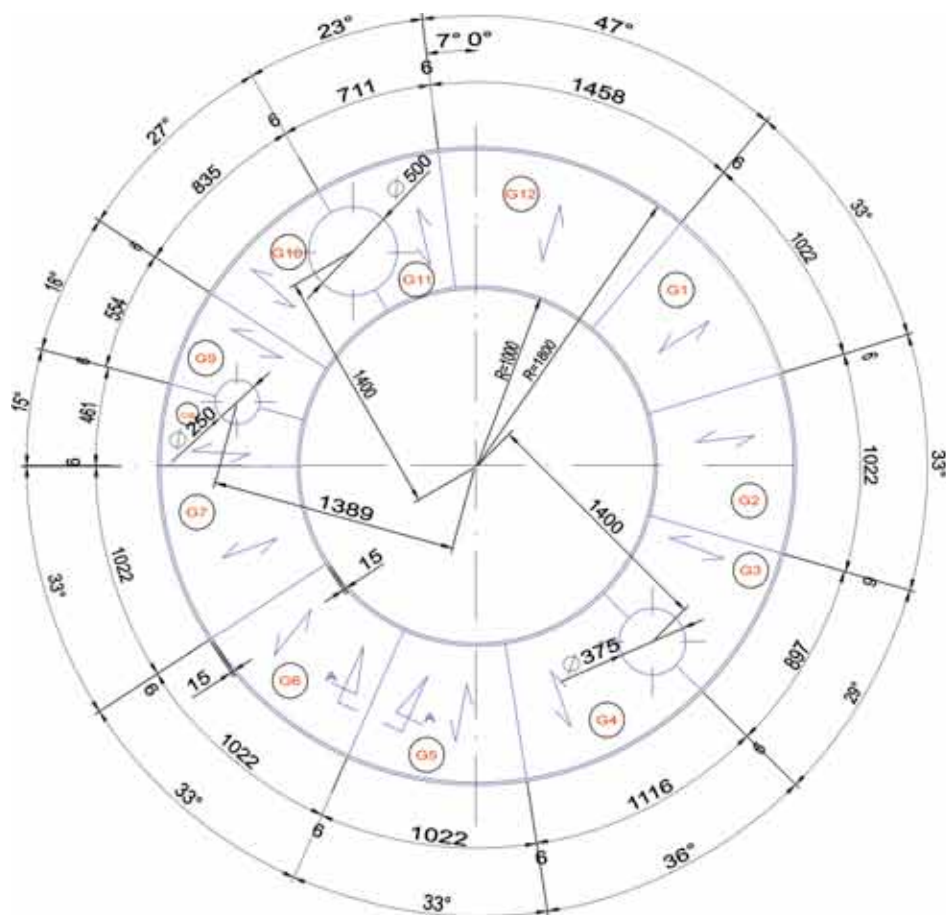
Peldaños especiales se pueden fabricar, como se muestra al lado



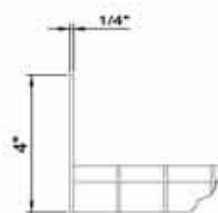
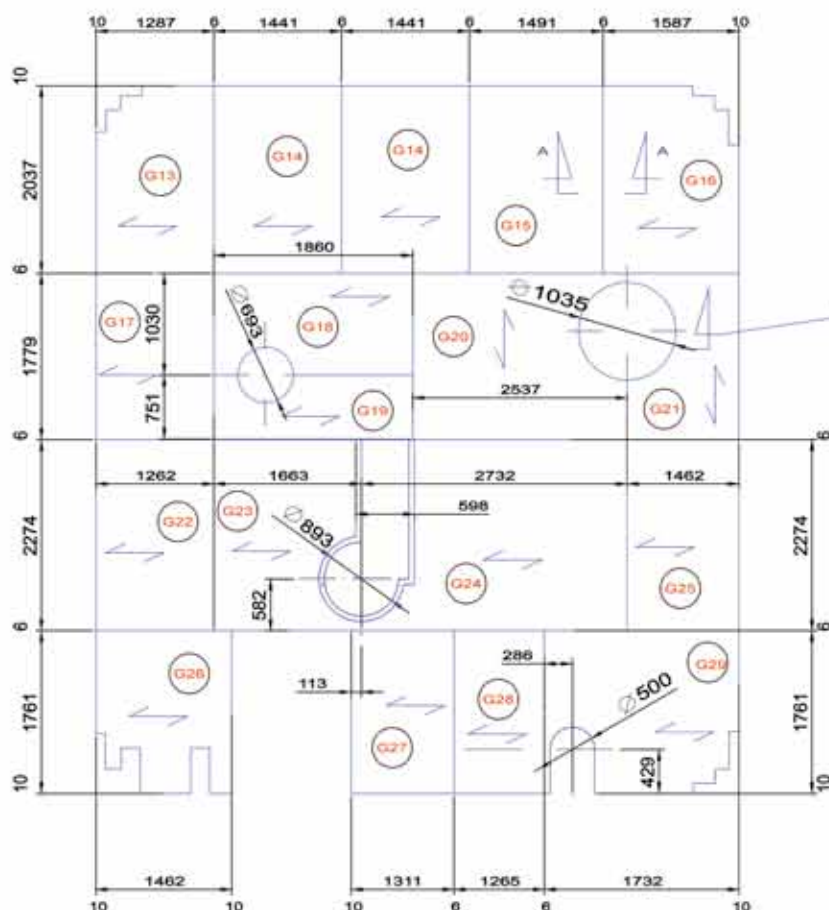
Obs.:  $\leftarrow$  Indica o sentido da barra portante.

Note:  $\leftarrow$  Indicates the direction of bearing bar.

Observación:  $\leftarrow$  Indica la dirección de la barra portante.



Corte A-A - tip.  
View A-A - typ.  
Sección A-A - tip.



Rodapé opcional  
Optional toebar  
Zócalo Opcional

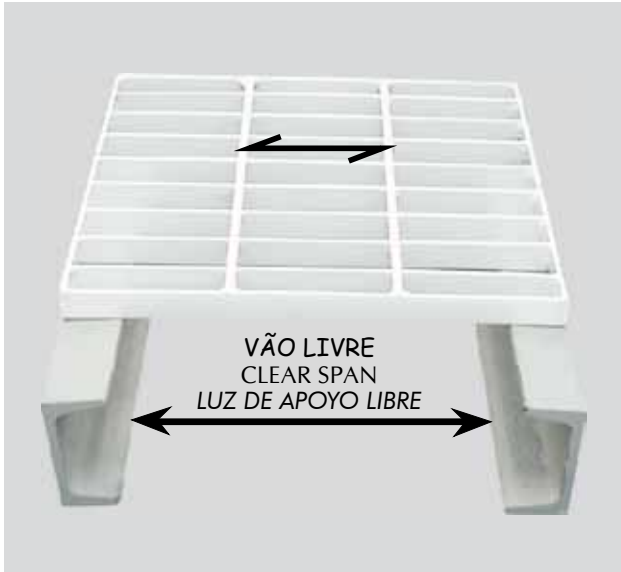
Baseado no projeto das plataformas, executaremos o detalhamento para fabricação e montagem das grades de piso conforme exemplo acima.

Based on platform design, we can specify the components for manufacturing and assemblage of floor grating, according to the example.

Con base en el proyecto de las plataformas, ejecutamos la planificación detallada de la fabricación y armado de las rejillas de piso, de acuerdo con el ejemplo arriba.

### VÃO LIVRE

Sempre em suas requisições e/ou projetos, deverá ser determinada a dimensão correspondente ao vão conforme abaixo:

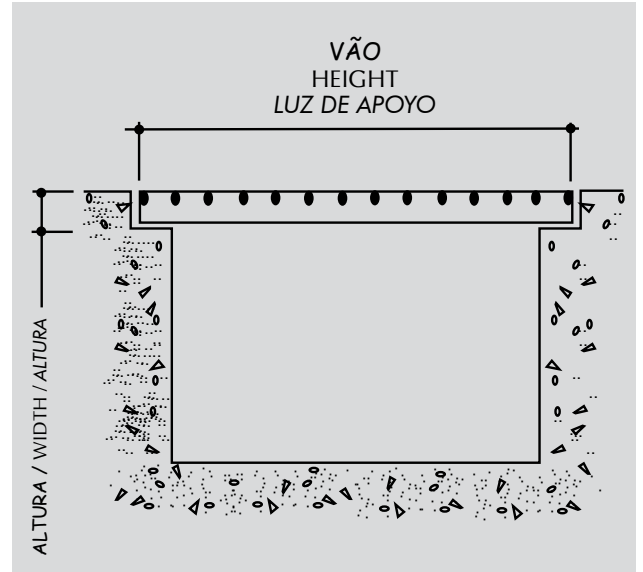


### SPAN

Please, specify the span dimension in your sketches or blueprints, as following:

### LUZ DE APOYO

En sus solicitudes o proyectos, usted deberá determinar la dimensión correspondiente a la luz de apoyo, de acuerdo con la ilustración abajo:



### GRAMPOS PARA FIXAÇÃO

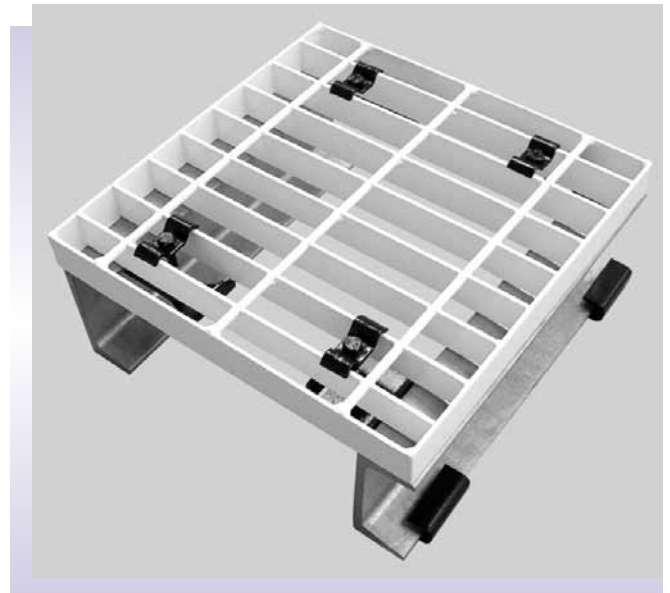
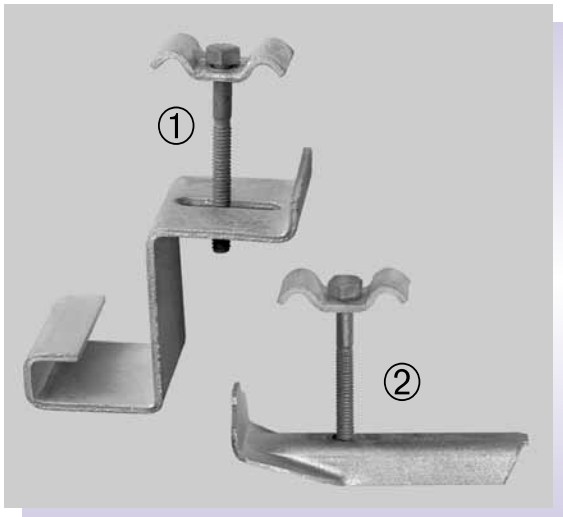
Recomendamos a utilização de 4 grampos por painel com até 1500 mm de comprimento, para dimensão maior utilizar 6 grampos por painel.

### CLAMPS

We recommend the usage of 4 clamps for each 1500 mm (4.9 ft) panel. For greater dimensions, use 6 clamps for each panel.

### GRAPAS DE FIJACIÓN

Recomendase la utilización de 4 grapas por panel cuya medida sea de hasta 1500 mm de largo. Para dimensiones mayores, utilice 6 grapas por panel.



#### Tipos de Grampos

- ① Grampo específico para uso em costado de perfis U de 4", 6" e 8"
- ② Grampo de aplicação geral

Pesos dos Grampos	
Tipo 1 4"	330 g
Tipo 1 6"	400 g
Tipo 1 8"	420 g
Tipo 2	170 g

#### Clamp Types

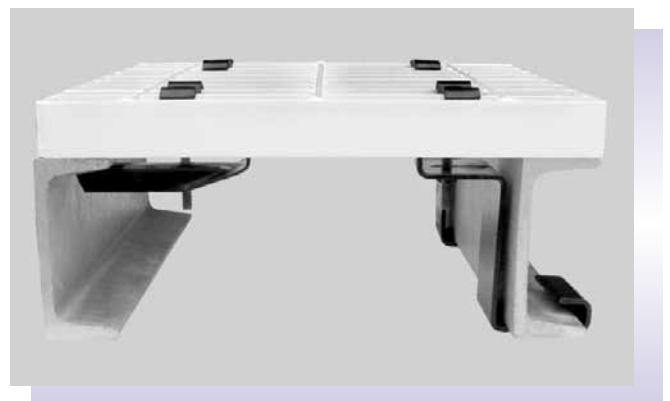
- ① Clamp for attaching 4", 6" and 8" beam back surface
- ② General usage clamp

Clamp Weight	
Type 1 4"	330 g
Type 1 6"	400 g
Type 1 8"	420 g
Type 2	170 g

#### Tipos de Grapas

- ① Grapa específica para utilización en el costado de perfiles de 4", 6" and 8"
- ② Grapa para utilización general

Pesos de las Grapas	
Tipo 1 4"	330 g
Tipo 1 6"	400 g
Tipo 1 8"	420 g
Tipo 2	170 g





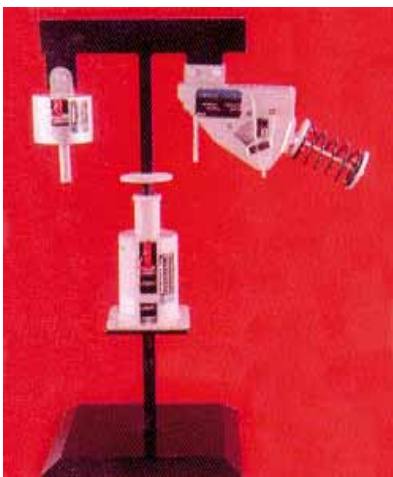
Anéis de Enchimento  
Packing Rings  
Anillos de Empaquetadura



Acessórios para Tubulações  
Pipes Accessories  
Accesorios para Tuberías



Bandeja Borbulhada  
Bubble Caps  
Campanas de Burbujeo



Suportes de Mola  
Coil Hangers  
Soportes con Resortes



Sistema de Tochas (flares)  
Flares  
Quemadores Elevados



Caldeiraria  
Boiler  
Calderería



Internos de Torres  
Core Tower  
Internos de Torres



Ancoragem de Refratários  
Refractory Anchoring  
Anclaje de Refractorios



Tubos Pinados  
Stud Pipes  
Tubos con Bulones



Estruturas Metálicas  
Metallic Structures  
Estructuras Metalicas



Bandejas Valvadas  
Valved Trays  
Bandejas con Válvulas



Bandeja com Válvulas Estampadas  
Stamped Valve Tray  
Bandeja con Válvulas Estampadas



**Representante local**



**Av. Presidente Café Filho, 122 – Bairro Micro Indústria  
Cep 09961-420 – Diadema – S.P.  
Tel.: (11) 4061-6100 Fax: (11) 4066-6790 / 4066-6145  
comercial@selmec.com.br  
www.selmec.com.br**